

Legenda de condutos - TERREO	
	Esgoto
	Pluvial
	Ventilação

Legenda - TERREO	
	Bucha de redução longa
	Caixa Sifonada
	Caixa de areia pluvial c/ grelha
	Caixas Inspeção Esgoto Simples
	Chuveiro Residencial
	Curva 90 curta
	Curva 90 curta- coluna
	Joelho 45
	Junção simples
	Lavatório de Uso Geral
	Micrômetro de Descarga Automática- DN 40mm
	Pia de Cozinha Residencial com Sifão 50mm
	Ramais de Ventilação
	Ramais de Ventilação em Cruz
	Redução exométrica- superior
	Tanque de Lavar Roupas DN 50mm
	Vaso Sanitário c/ curva 90°

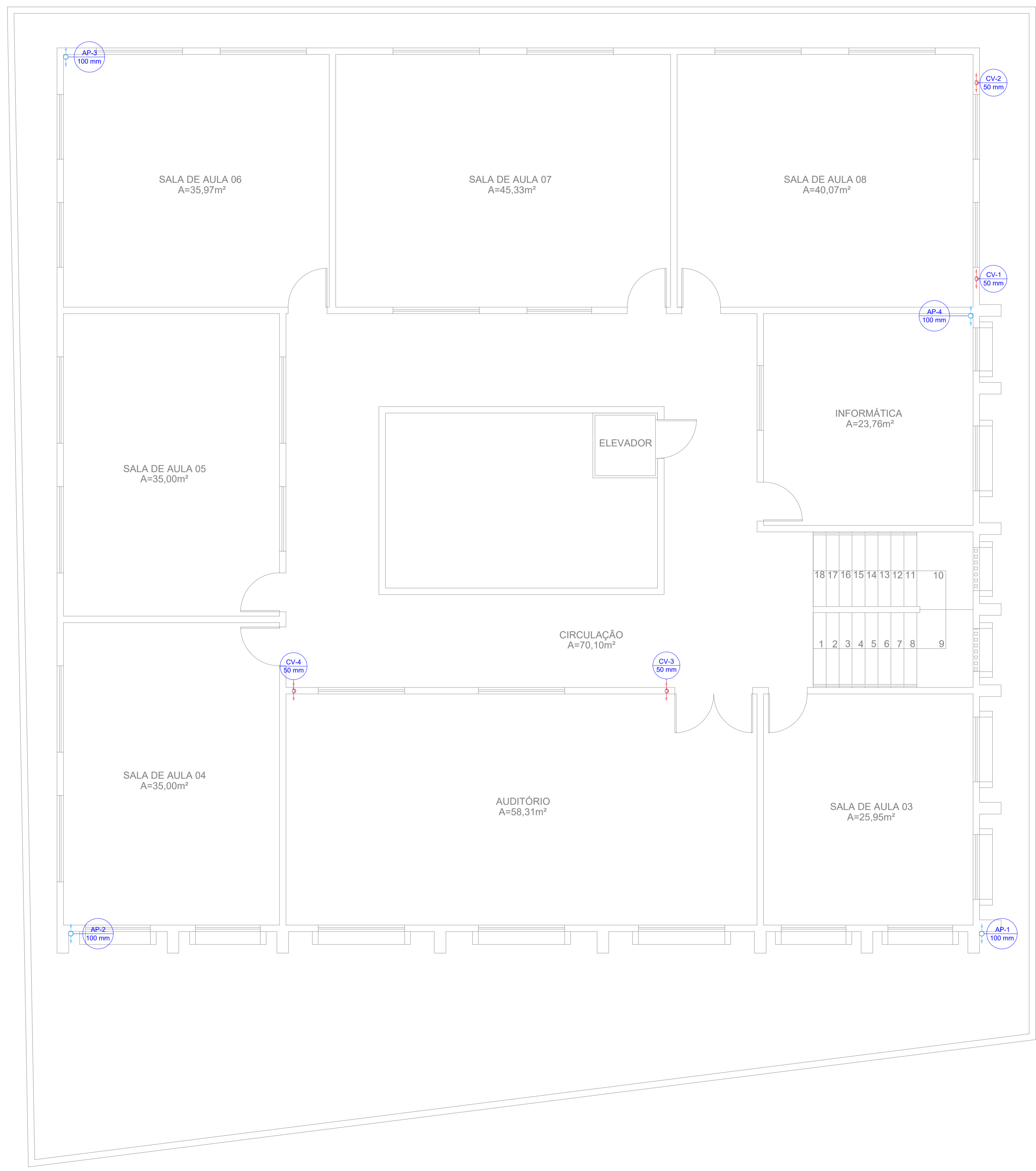
PROPRIETÁRIO	CREA
ARQUITETO	INFRA
ENGENHEIRO CIVIL	
CALCULO	APROVO PM -
CONSTRUÇÃO	

02	01	REVISÃO	DESENHO	APROVAÇÃO
Nº	DATA			
		PROJETO:	E.E.F LEOCÁDIO DAMÁSIO DA COSTA	
		MUNICÍPIO:	MUNICÍPIO DE MARCO - CE	
		ENDEREÇO DA OBRA:	MOCAMBO - MARCO-CE	
		CONTEÚDO:	PROJETO EXECUTIVO SANITÁRIO	
		SANITÁRIO PAV. TÉRREO		



AV. PREFEITO GUIDO OSTERHO, S/N
CENTRO | MARCO - CE | 82560-000
88 3664-1210 | 88 3664-1415
www.marco.ce.gov.br
CNPJ: 07.566.516/0001-47

ESCALA PRANCHA:	DESENHO:	PRANCHA:
1/50	SECRETARIA DE INFRAESTRUTURA	01/04
	DATA:	AGOSTO / 2023



Legenda de condutos - SUPERIOR	
	Pluvial
	Ventilação

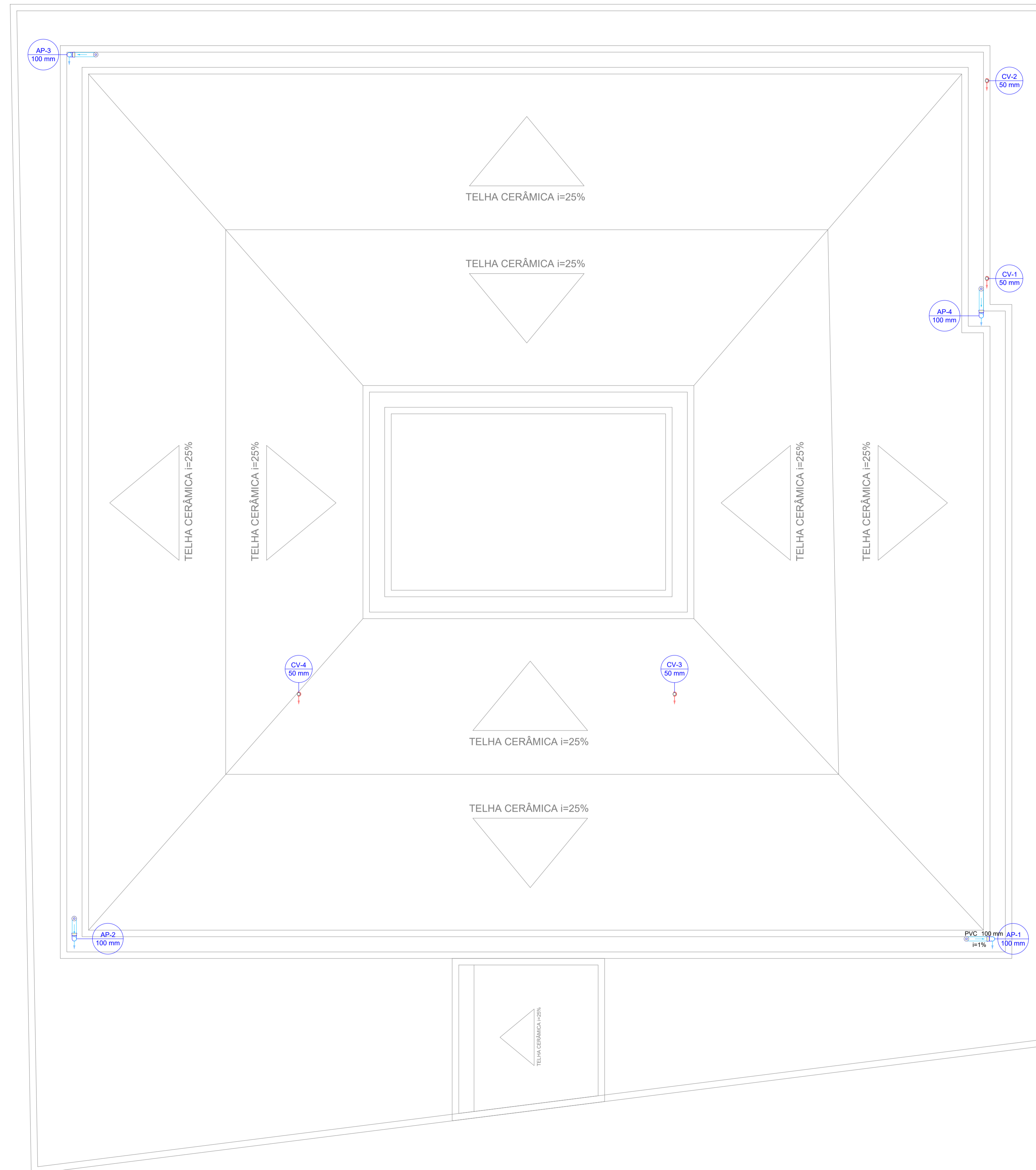
Legenda - SUPERIOR	
	Luva simples- coluna

PROPRIETÁRIO	CREA
ARQUITETO	INFRA
ENGENHEIRO CIVIL	
CALCULO	APROVO PM -
CONSTRUÇÃO	

QZ	Nº	DATA	REVISÃO	DESENHO	APROVAÇÃO
01					

<p>MUNICÍPIO DE MARCO</p> <p>AV. PREFEITO GUIDO OSTERHO, S/N CENTRO MARCO - CE 82560-000 88 3664-1210 88 3664-1415 www.marco.ce.gov.br CNPJ: 07.566.516/0001-47</p>	PROJETO: E.E.F LEOCÁDIO DAMÁSIO DA COSTA
	MUNICÍPIO: MUNICÍPIO DE MARCO - CE
	ENDEREÇO DA OBRA: MOCAMBO - MARCO-CE
	CONTEÚDO: PROJETO EXECUTIVO SANITÁRIO SANITÁRIO PAV. SUPERIOR

ESCALA PRANCHA:	DESENHO:	PRANCHA:
1/50	SECRETARIA DE INFRAESTRUTURA	02/04
	DATA:	AGOSTO / 2023



Legenda - COBERTURA	
[Symbol]	Curva 90 curts - desce
[Symbol]	Ralos pluviais
[Symbol]	Terminal de ventilação- coluna

Legenda de condutos - COBERTURA	
[Symbol]	Pluvial
[Symbol]	Ventilação

PROPRIETÁRIO	CREA
ARQUITETO	INFRA
ENGENHEIRO CIVIL	
CALCULO	APROVO PM -
CONSTRUÇÃO	

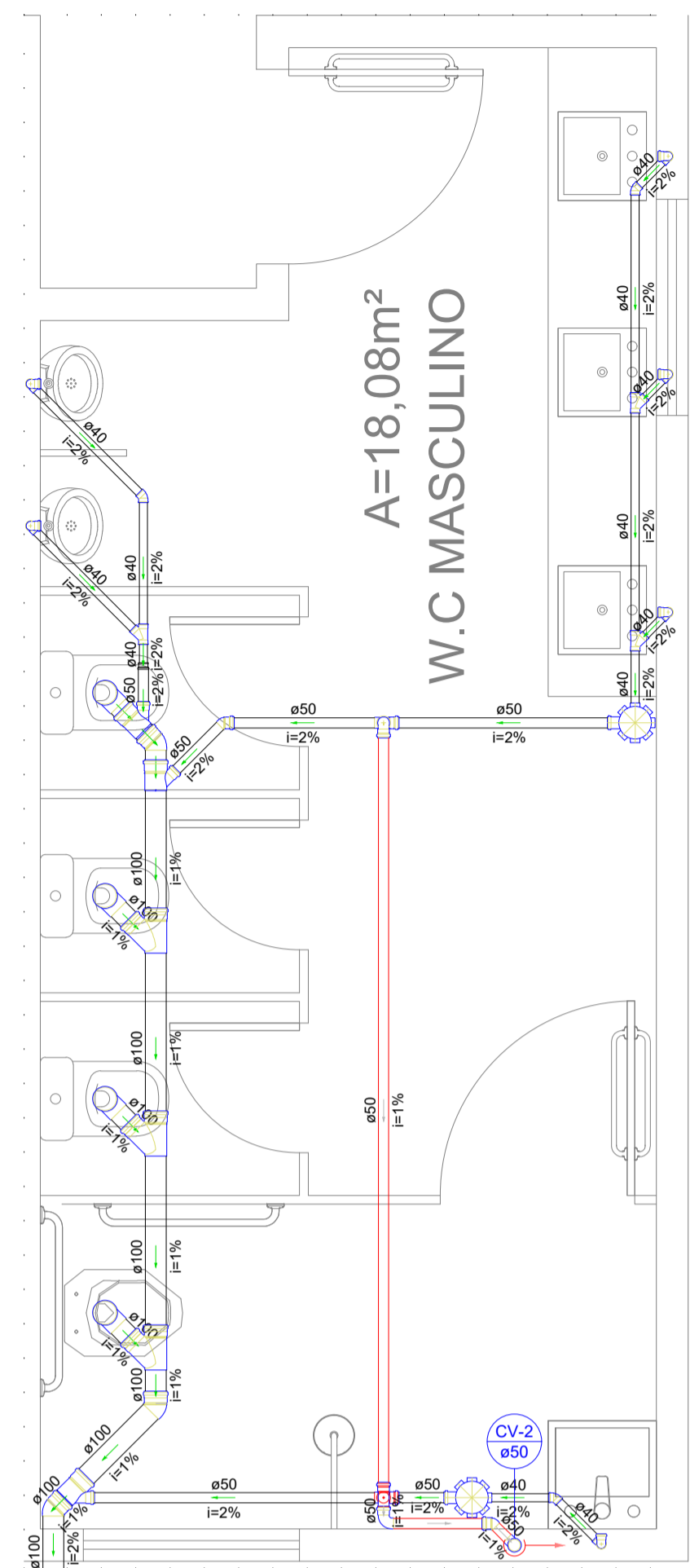
QZ	REVISÃO	DESENHO	APROVAÇÃO
01			
Nº	DATA		



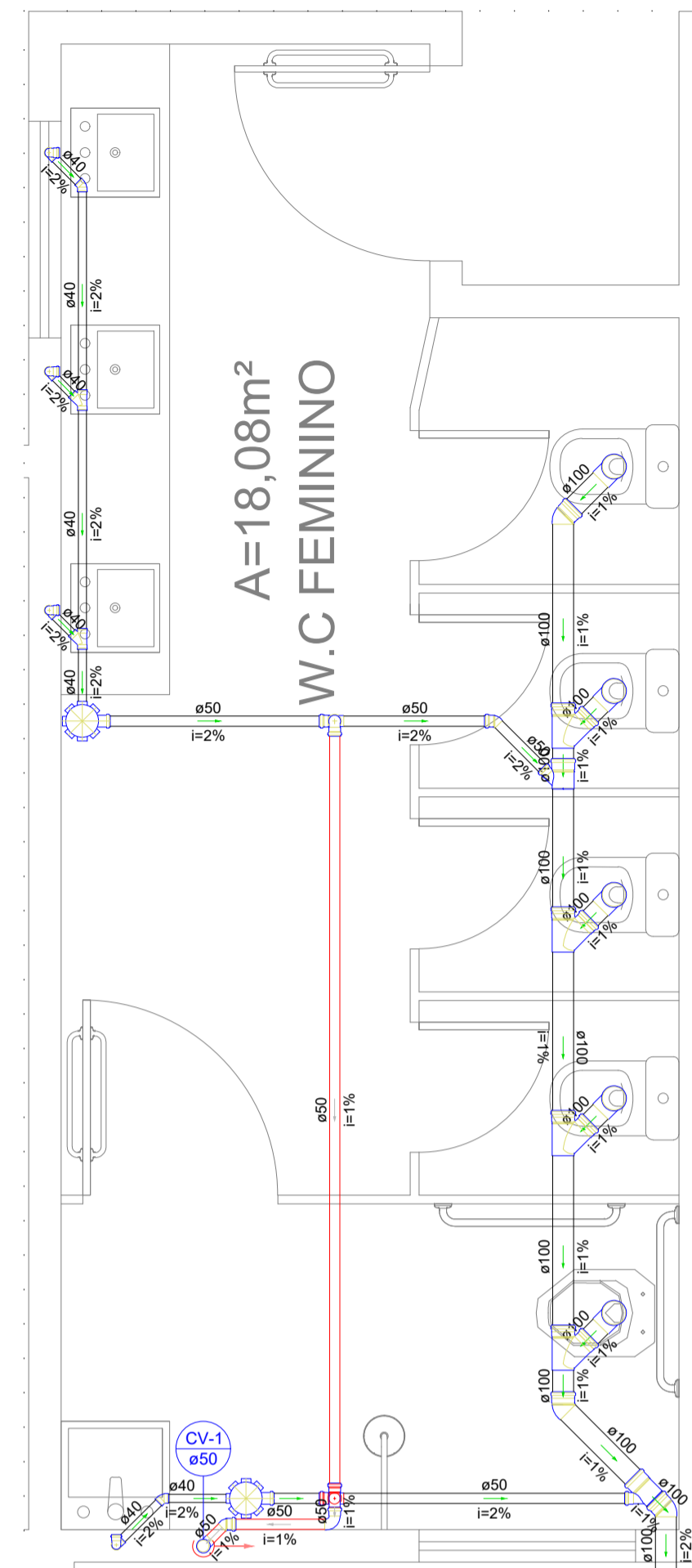
AV. PREFEITO GUIDO OSTERHO, S/N
CENTRO | MARCO - CE | 82560-000
88 3664-1210 | 88 3664-1415
www.marco.ce.gov.br
CNPJ: 07.566.516/0001-47

PROJETO: **E.E.F LEOCÁDIO DAMÁSIO DA COSTA**
 MUNICÍPIO: **MUNICÍPIO DE MARCO - CE**
 ENDEREÇO DA OBRA: **MOCAMBO - MARCO-CE**
 CONTEÚDO: **PROJETO EXECUTIVO SANITÁRIO**
 COBERTA

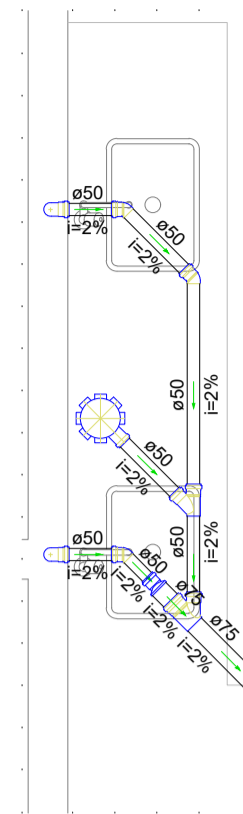
ESCALA PRANCHA:	DESENHO:	PRANCHA:
1/50	SECRETARIA DE INFRAESTRUTURA	03/04
	DATA: AGOSTO / 2023	



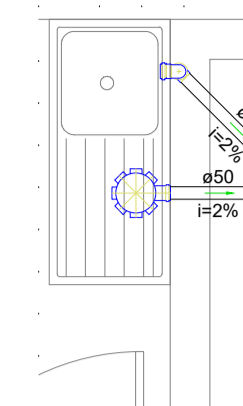
Detalhe SAN-1
Escala 1:25



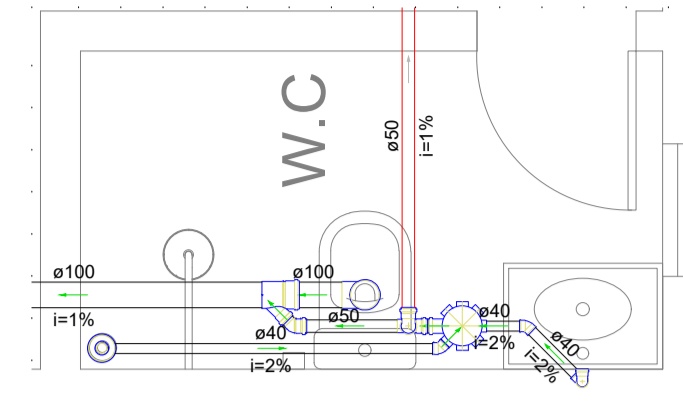
Detalhe SAN-2
Escala 1:25



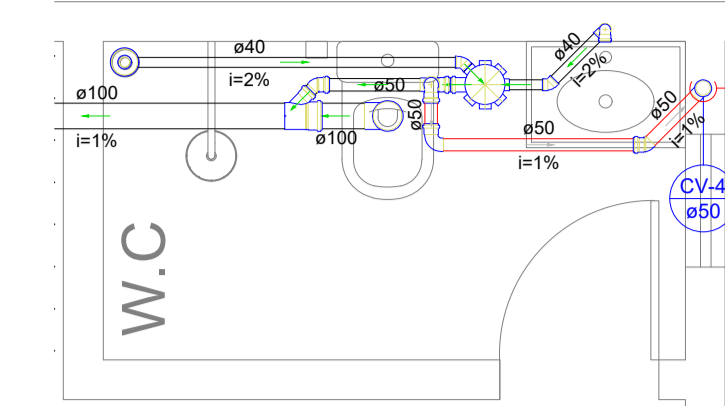
Detalhe SAN-3
Escala 1:25



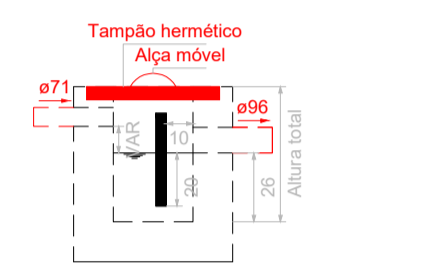
Detalhe SAN-4
Escala 1:25



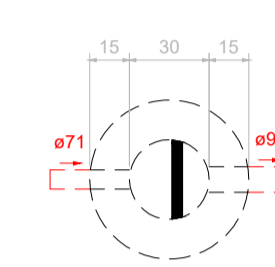
Detalhe SAN-5
Escala 1:25



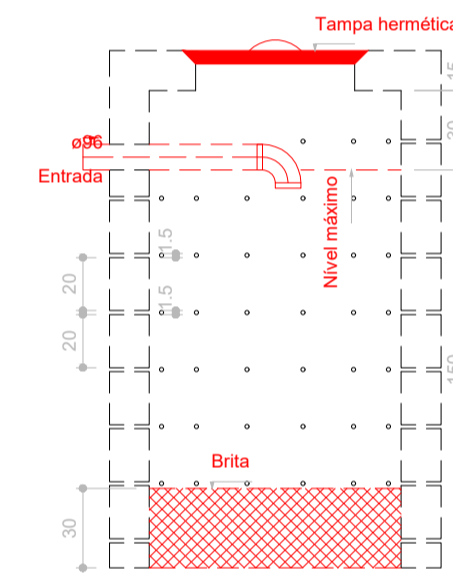
Detalhe SAN-6
Escala 1:25



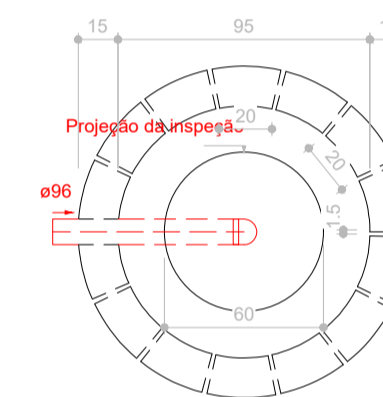
Caixa de gordura - TERREO
Corte 1 - ESC. 1:25



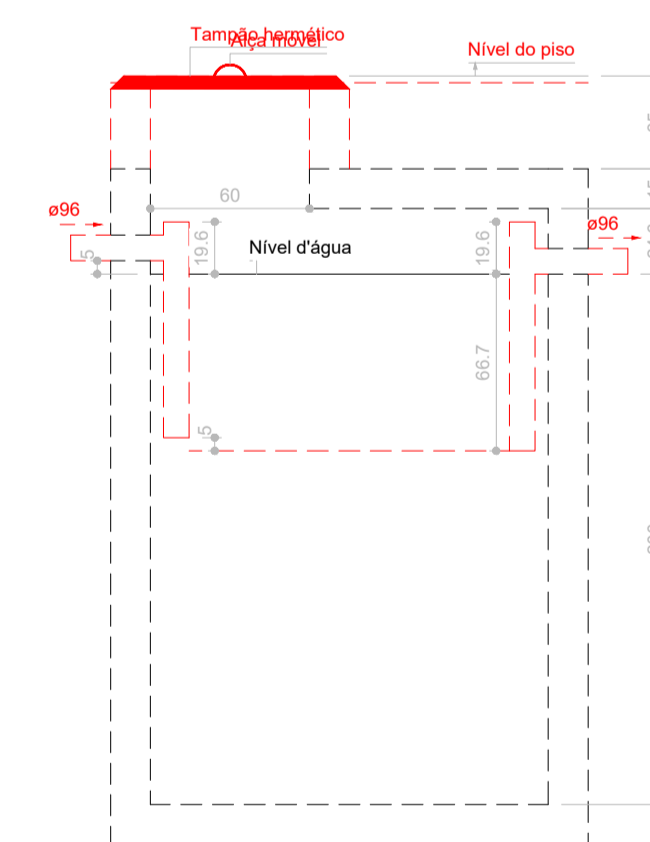
Caixa de gordura - TERREO
Planta baixa - ESC. 1:25



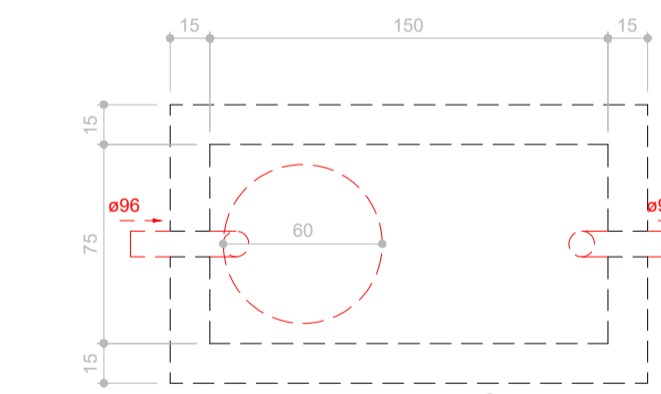
Sumidouro - TERREO
Corte 1 - ESC. 1:25



Sumidouro - TERREO
Planta baixa - ESC. 1:25



Tanque séptico - TERREO
Corte 1 - ESC. 1:25



Tanque séptico - TERREO
Planta baixa - ESC. 1:25

PROPRIETÁRIO	CREA
ARQUITETO	INFRA
ENGENHEIRO CIVIL	
CALCULO	APROVO PM -
CONSTRUÇÃO	

02			
01			
Nº	DATA	REVISÃO	DESENHO APROVAÇÃO
PROJETO: E.E.F LEOCÁDIO DAMÁSIO DA COSTA MUNICÍPIO: MUNICÍPIO DE MARCO - CE ENDEREÇO DA OBRA: MOCAMBO - MARCO-CE CONTEÚDO: PROJETO EXECUTIVO SANITÁRIO ELÉTRICO PAV. TÉRREO			
ESCALA PRANCHA:	DESENHO:	PRANCHA:	
1/50	SECRETARIA DE INFRAESTRUTURA		
	DATA:		
	AGOSTO / 2023		04/04



AV. PREFEITO GUIDO OSTERHO, S/N
CENTRO | MARCO - CE | 42560-000
88 3664-1210 | 88 3664-1415
www.marco.ce.gov.br
CNPJ: 07.566.516/0001-47