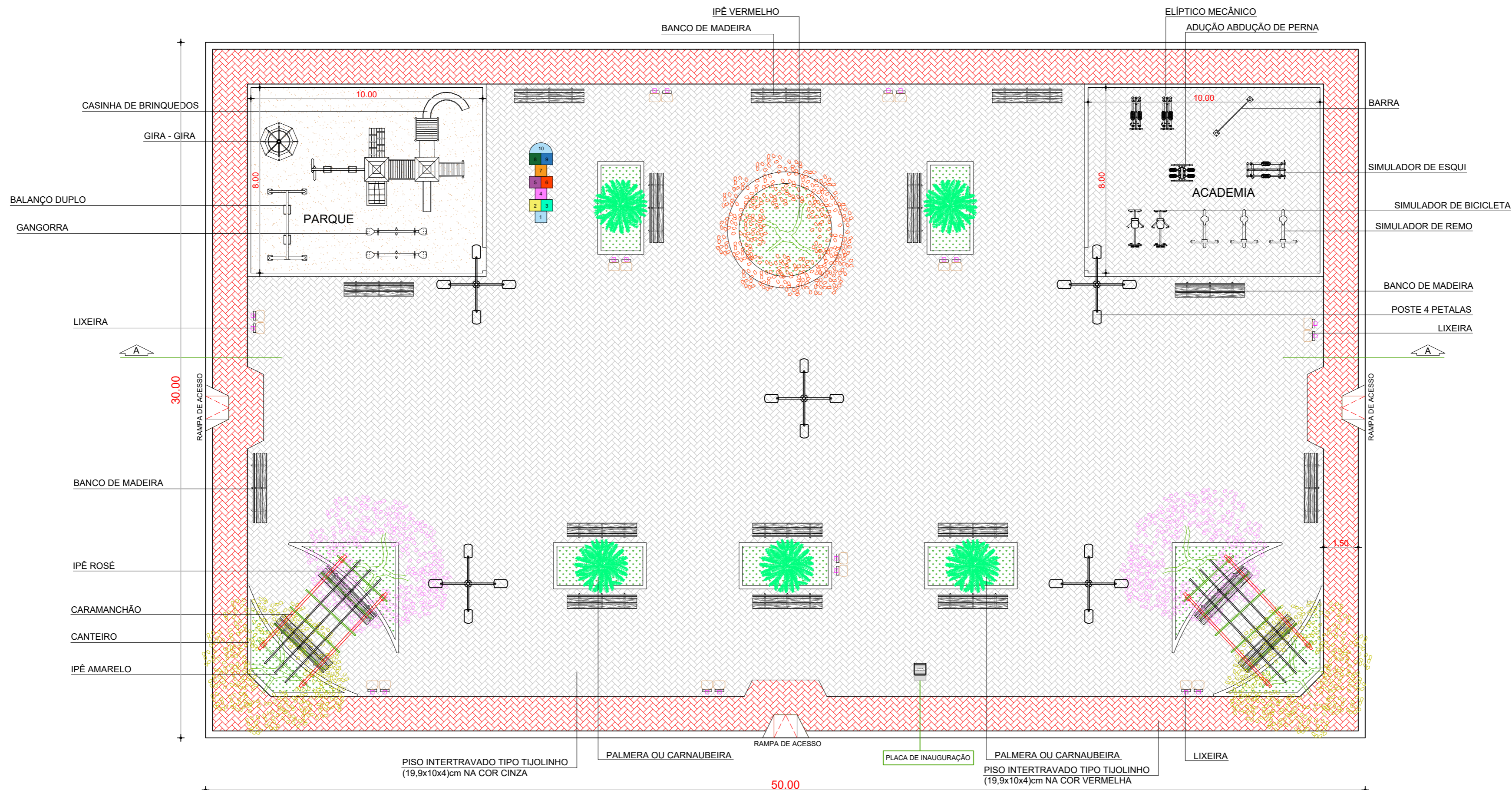


QUADRO DE ÁREAS	
ÁREA TERRENO	1500,00m ²
PISO INTERTRAVADO COR CINZA DA PRAÇA	961,88m ²
PISO INTERTRAVADO COR VERMELHA DA PRAÇA	232,28m ²
GRAMA	67,45m ²
PARQUE INFANTIL	80,00m ²
ACADEMIA	80,00m ²

- LEGENDA:**
- PISO INTERTRAVADO TIPO TIJOLINHO (19,9x10x4)cm NA COR CINZA
 - PISO INTERTRAVADO TIPO TIJOLINHO (19,9x10x4)cm NA COR VERMELHA
 - GRAMA BATATAIS EM PLACAS
 - MEIO FIO DE CONCRETO PRE-MOLDADO 0,30cm
 - LIXEIRA EM FIBRA DE VIDRO
 - PROJEÇÃO IPÊ
 - BANCOS
 - POSTE DE ILUMINAÇÃO 04 PETALAS
 - RAMPA DE ACESSO



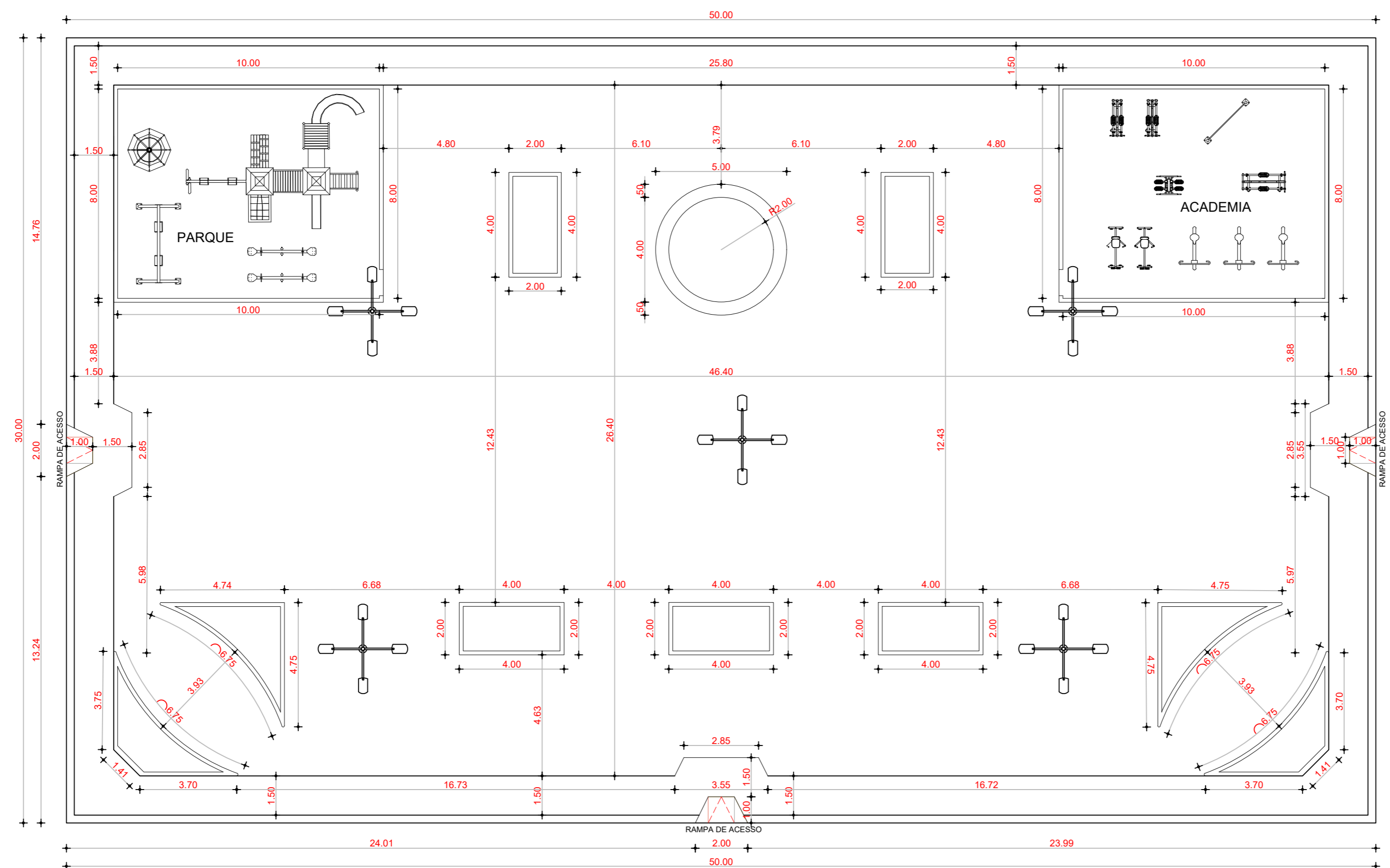
01 LAYOUT
ESCALA 1/100

PAULO JOSE MOURA
SOUZA:95298541372
Assinado de forma digital por PAULO JOSE MOURA SOUZA:95298541372

PREFEITURA MUNICIPAL DE MARCO-CE			
OBRA: CONSTRUÇÃO DE PRAÇAS EM DIVERSAS LOCALIDADES NA REGIÃO DE MARCO			
ASSUNTO: MODELO PADRÃO DE PRAÇA	ENDEREÇO: DIVERSAS LOCALIDADES		PRANCHA: 01/06
COUTEUDO: LAYOUT	PROJETO: EXECUTIVO	ESCALA: INDICADA	DATA: JAN/2025
ARQUIVO:			

QUADRO DE ÁREAS	
ÁREA TERRENO	1500,00m ²
PISO INTERTRAVADO COR CINZA DA PRAÇA	961,88m ²
PISO INTERTRAVADO COR VERMELHA DA PRAÇA	232,28m ²
GRAMA	67,45m ²
PARQUE INFANTIL	80,00m ²
ACADEMIA	80,00m ²

- LEGENDA:**
- PISO INTERTRAVADO TIPO TJOLINHO (19,9x10x4)cm NA COR CINZA
 - PISO INTERTRAVADO TIPO TJOLINHO (19,9x10x4)cm NA COR VERMELHA
 - GRAMA BATATAIS EM PLACAS
 - MEIO FIO DE CONCRETO PRE-MOLDADO 0,30cm
 - LIXEIRA EM FIBRA DE VIDRO
 - PROJEÇÃO IPÊ
 - BANCOS
 - POSTE DE ILUMINAÇÃO 04 PETALAS
 - RAMPA DE ACESSO

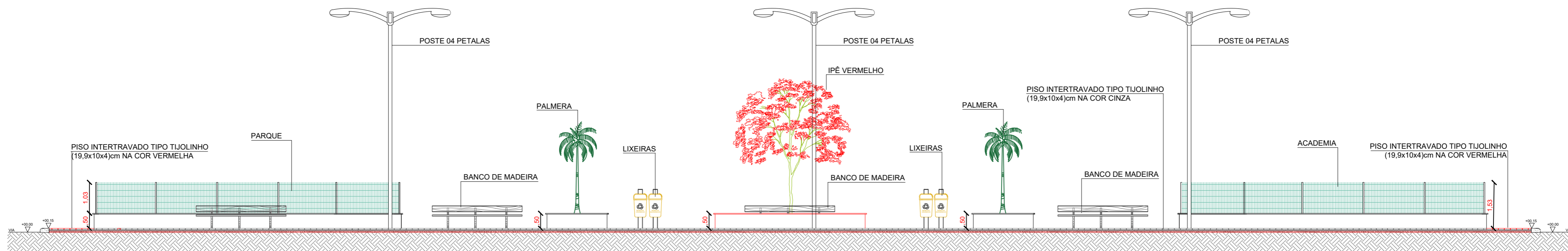


02 PLANTA COTADA
ESCALA 1/100

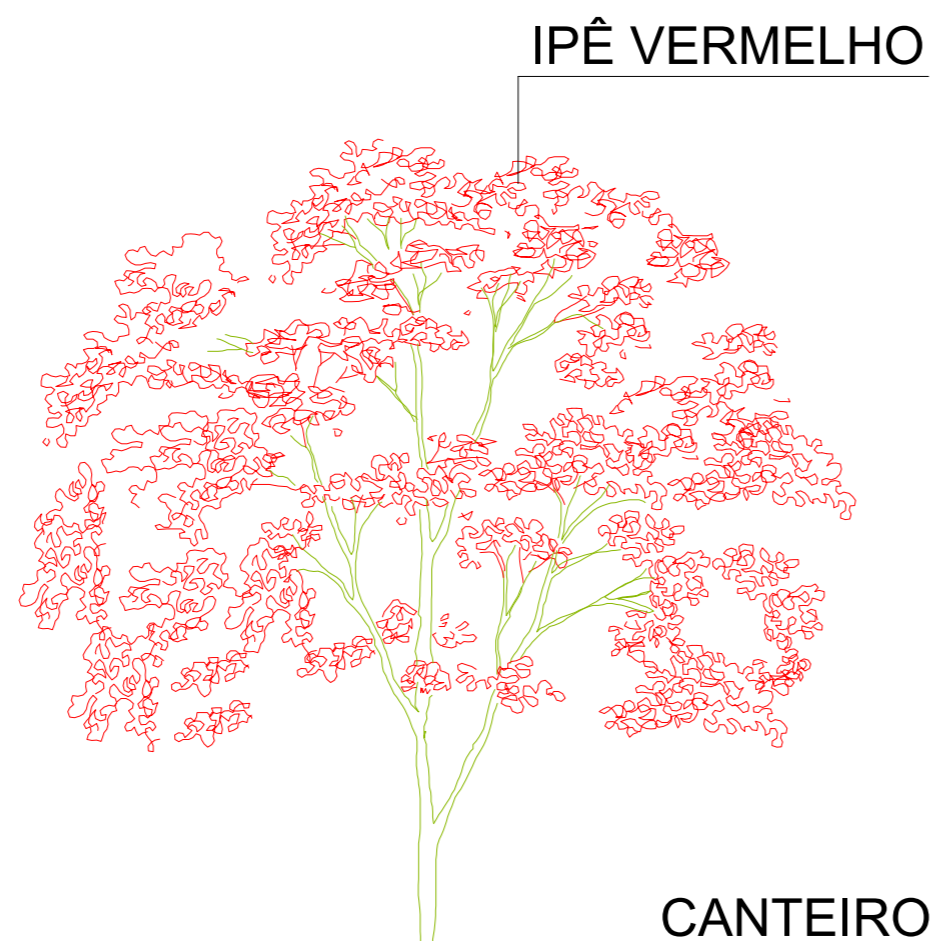
PAULO JOSE MOURA
SOUZA:9529854
1372

Assinado de forma digital por PAULO JOSE MOURA SOUZA:95298541372

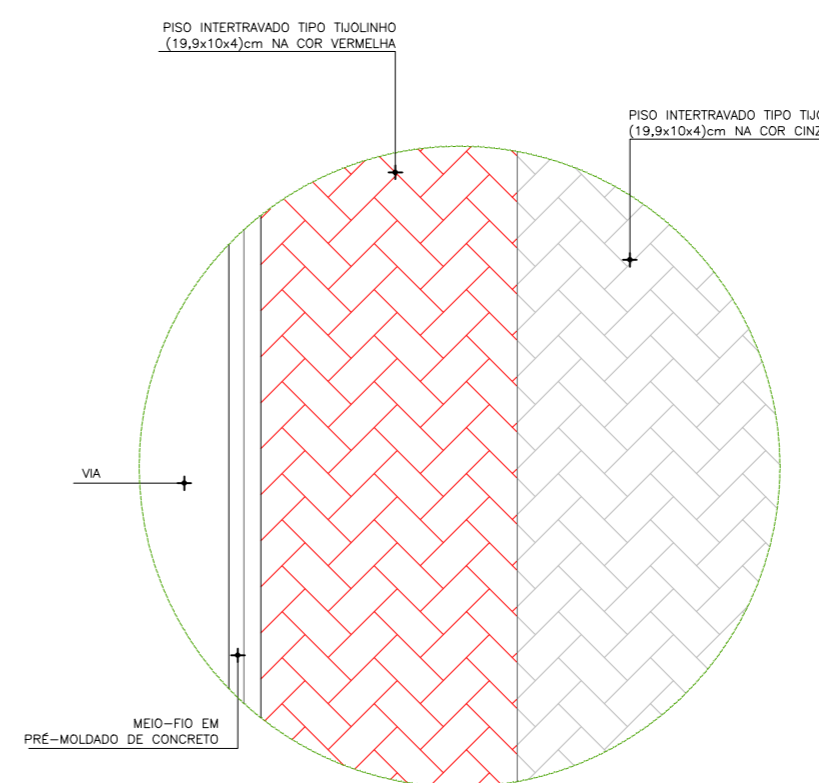
MUNICÍPIO DE MARCO		PREFEITURA MUNICIPAL DE MARCO-CE	
OBRA: CONSTRUÇÃO DE PRAÇAS EM DIVERSAS LOCALIDADES NA REGIÃO DE MARCO			
ASSUNTO: MODELO PADRÃO DE PRAÇA	PRANCHA: 02/06		
ENDEREÇO: DIVERSAS LOCALIDADES			
COUTEUDO: PLANTA COTADA	PROJETO: EXECUTIVO	ESCALA: INDICADA	DATA: DEZ/2024
ARQUIVO:			



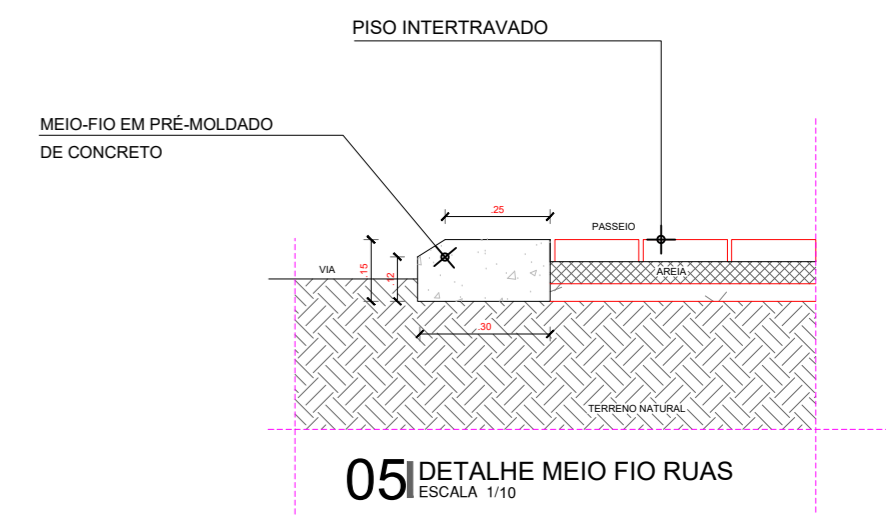
01 CORTE AA
ESCALA 1/75



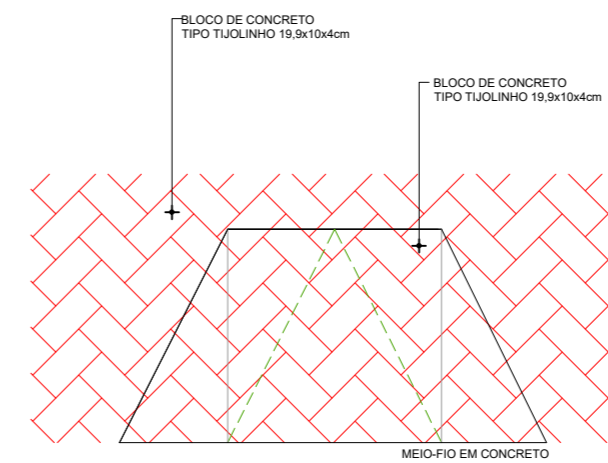
02 DET. CANTEIRO
ESCALA 1/25



03 DET. PAGINAÇÃO PISO
ESCALA 1/25



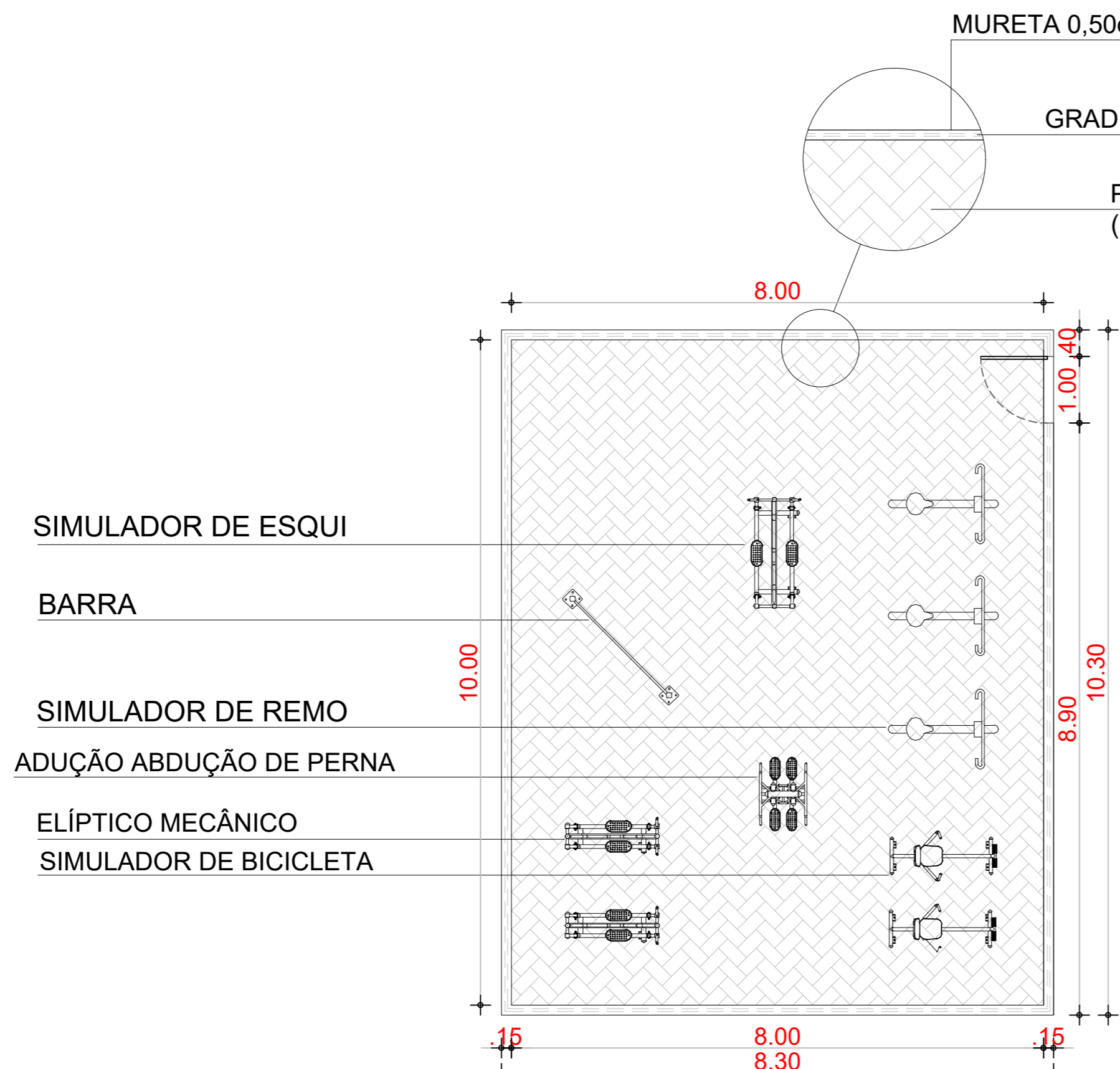
05 DETALHE MEIO FIO RUAS
ESCALA 1/10



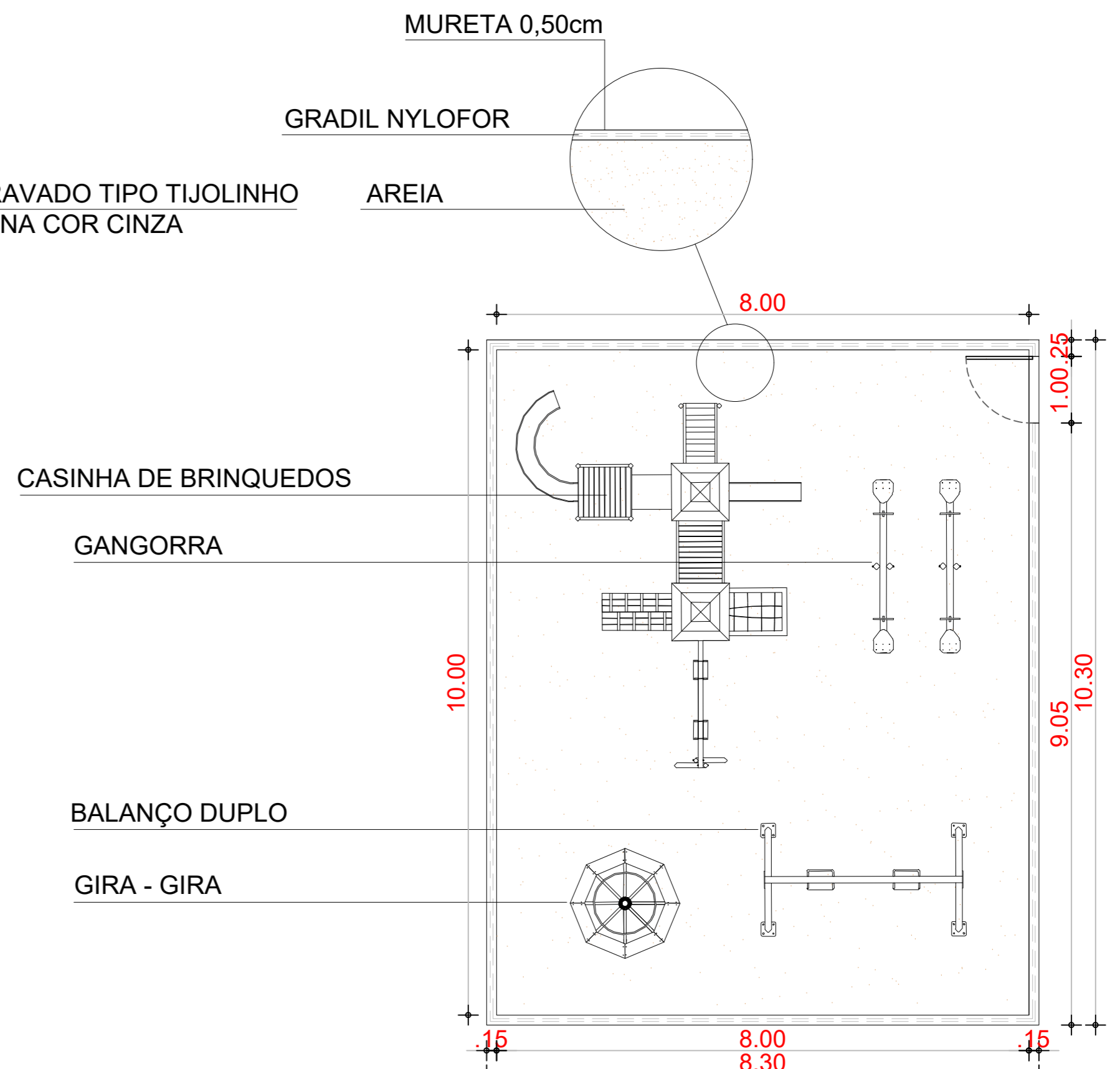
04 RAMPA P/ PEDESTRES - PLANTA BAIXA
ESCALA 1/20

PAULO JOSE MOURA
SOUSA:95298541372
Assinado de forma digital por PAULO JOSE MOURA SOUSA:95298541372

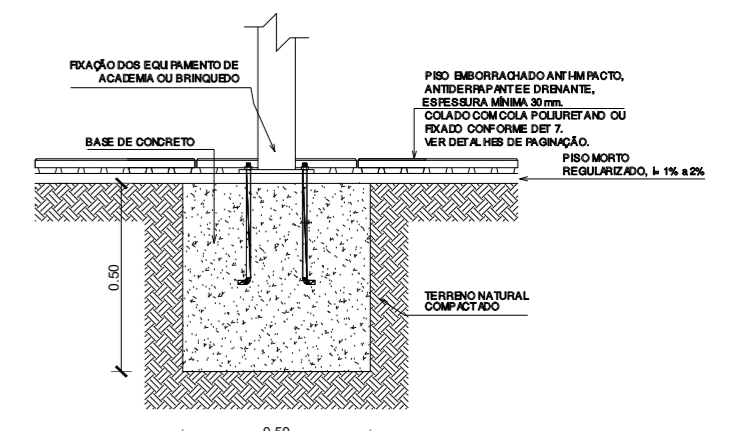
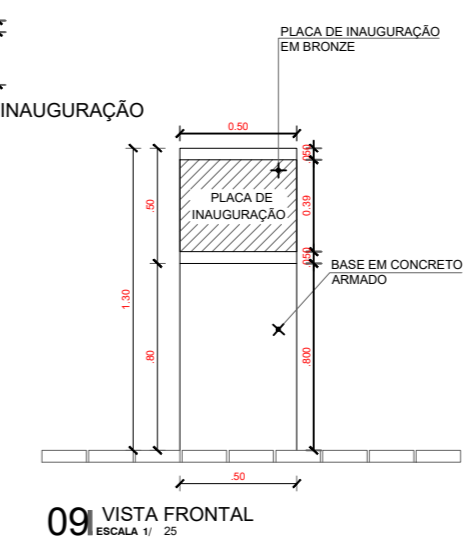
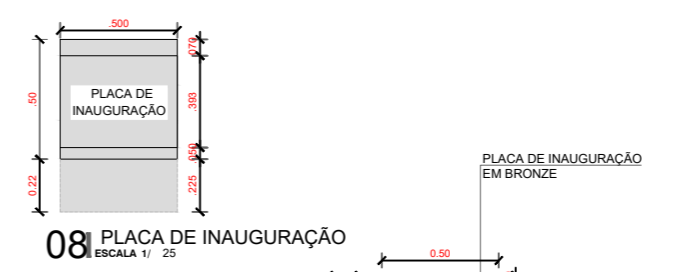
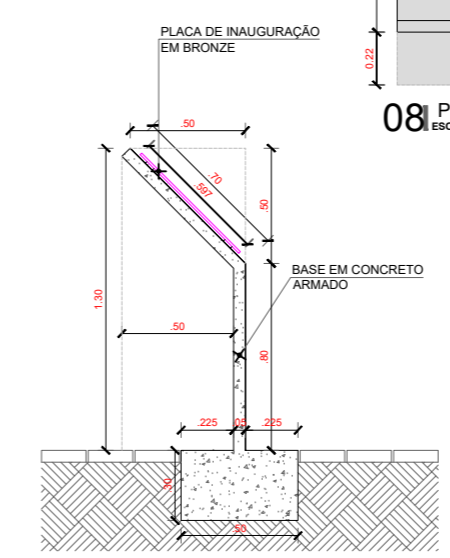
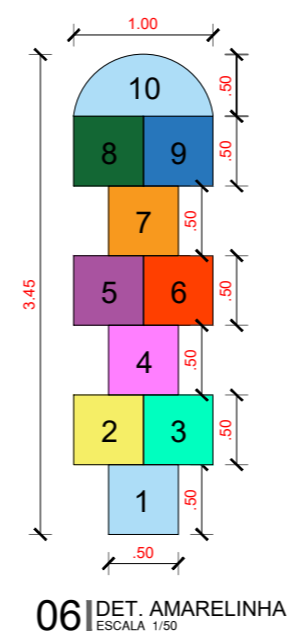
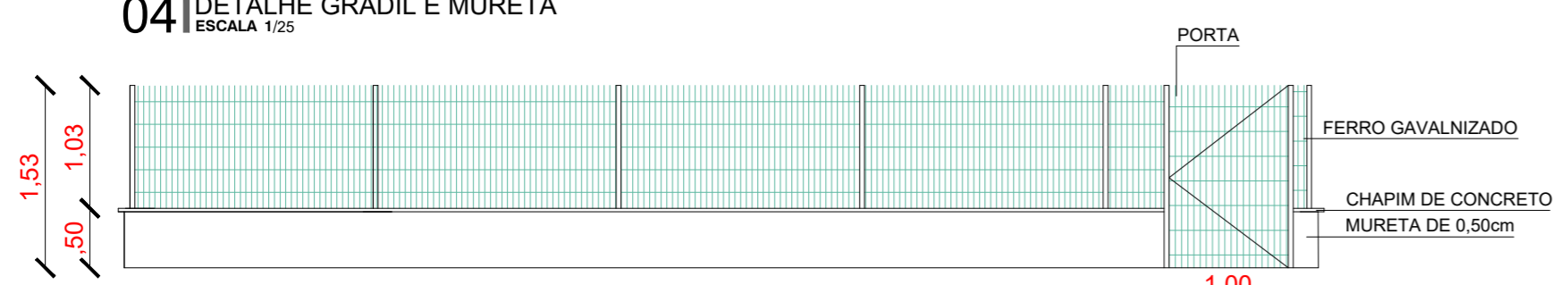
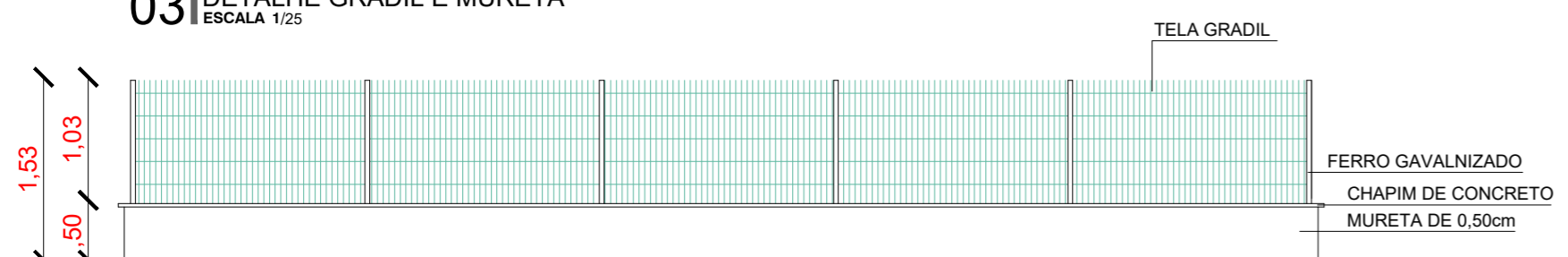
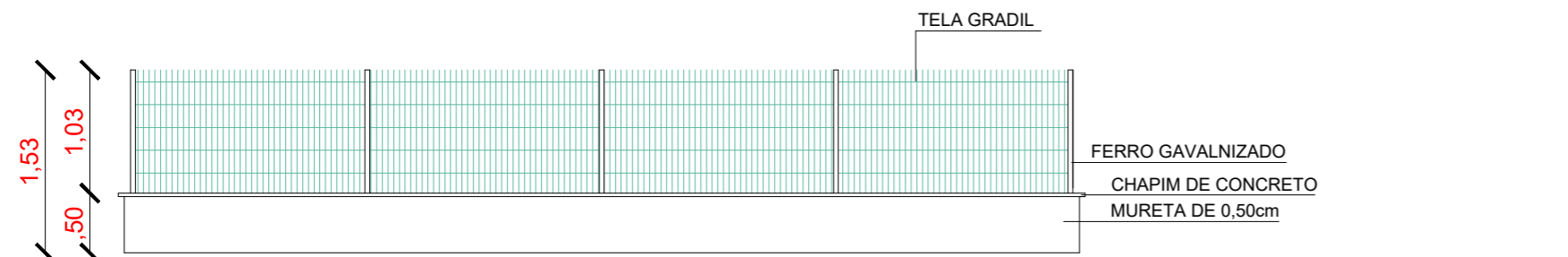
MUNICÍPIO DE MARCO PREFEITURA MUNICIPAL DE MARCO-CE	
OBRA: CONSTRUÇÃO DE PRAÇAS EM DIVERSAS LOCALIDADES NA REGIÃO DE MARCO	
ASSUNTO: MODELO PADRÃO DE PRAÇA	PRANCHA: 03/06
ENDEREÇO: DIVERSAS LOCALIDADES	
COUTEUDO: CORTES E DETALHES	PROJETO: EXECUTIVO
ESCALA: INDICADA	DATA: DEZ/2024
ARQUIVO:	



01 ACADEMIA
ESCALA 1/50

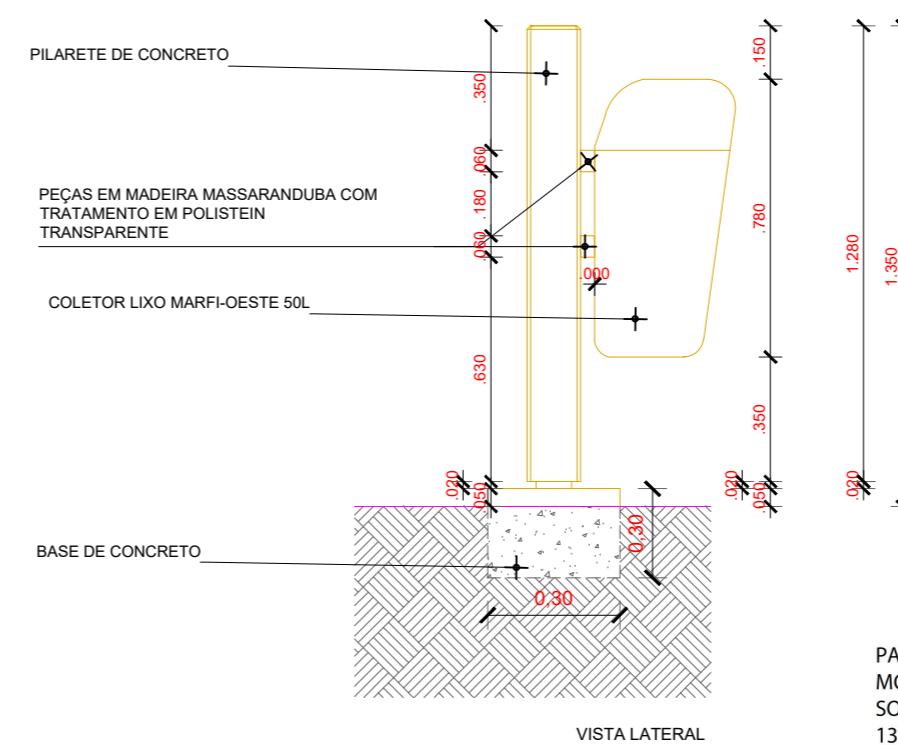
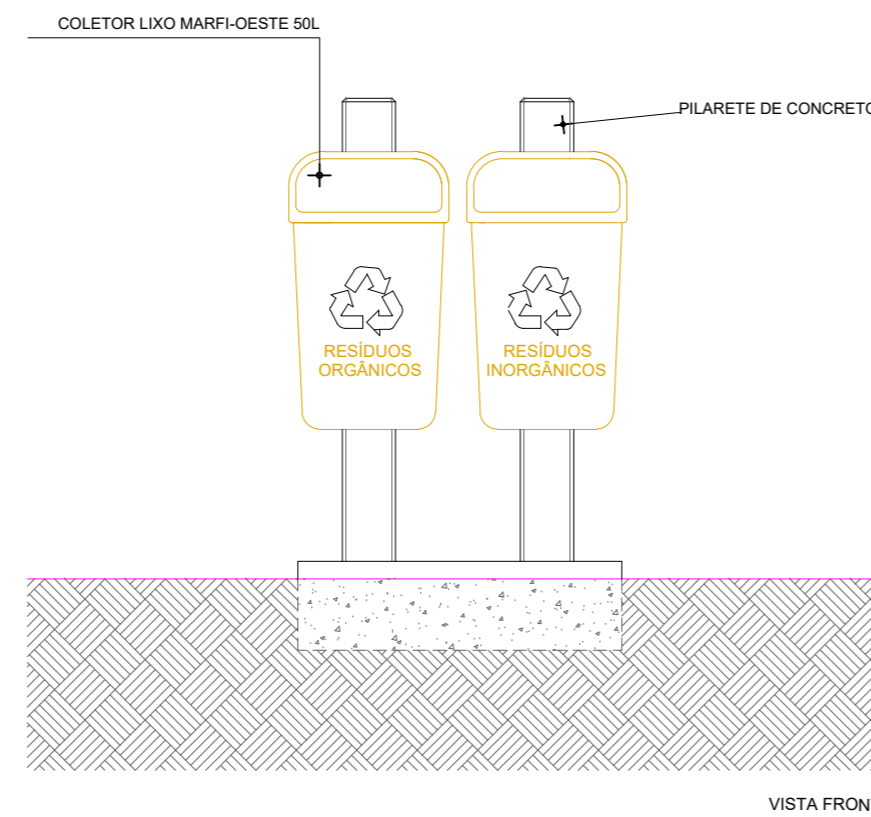
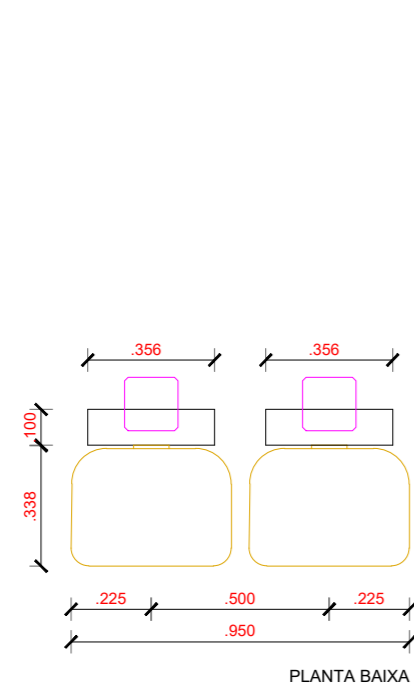
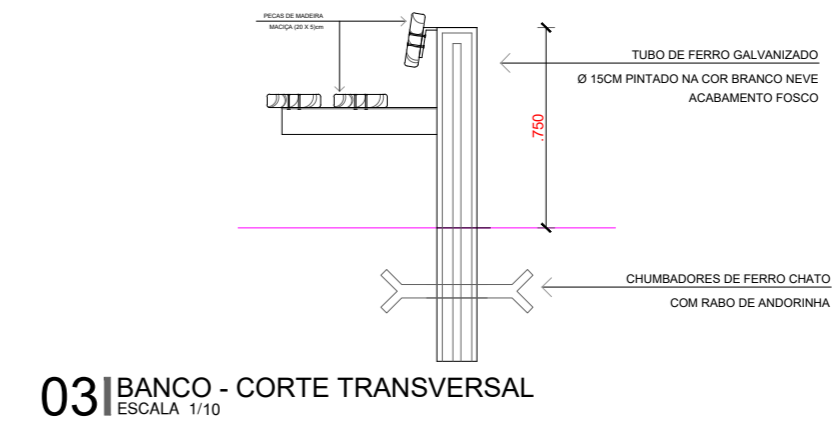
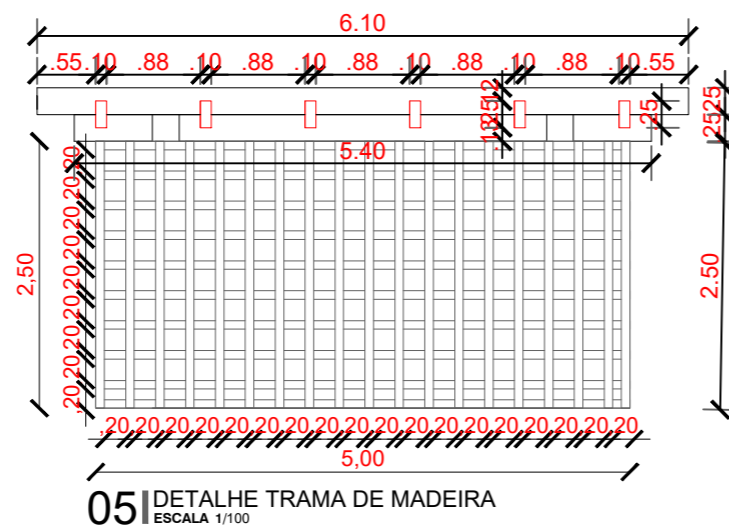
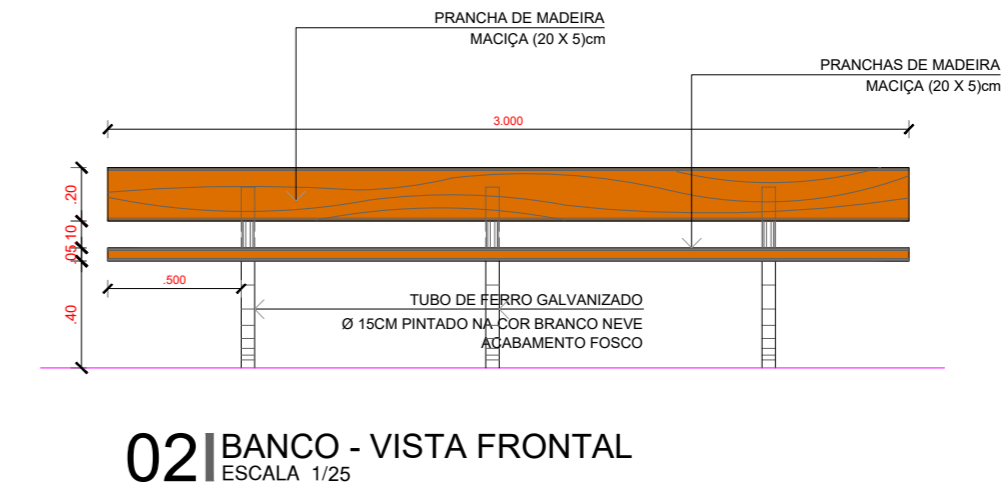
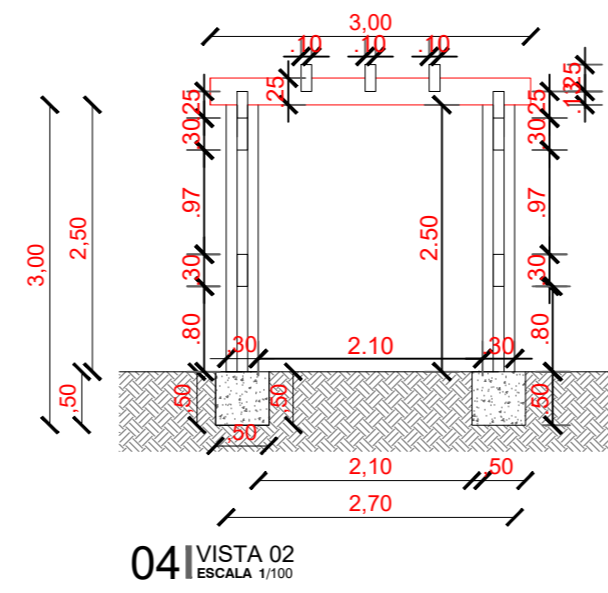
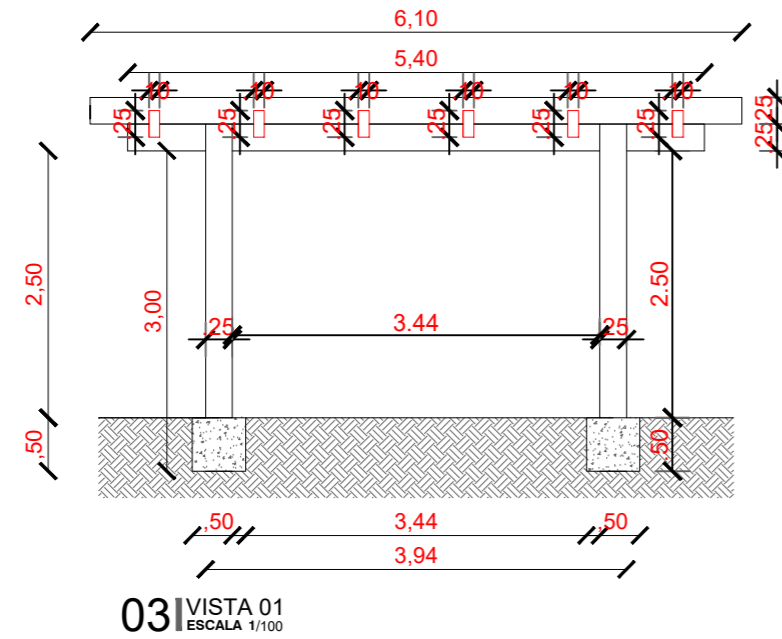
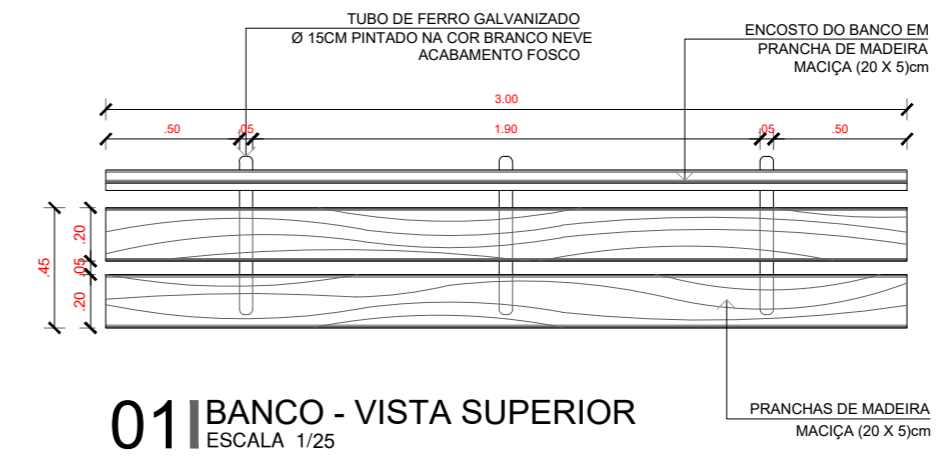
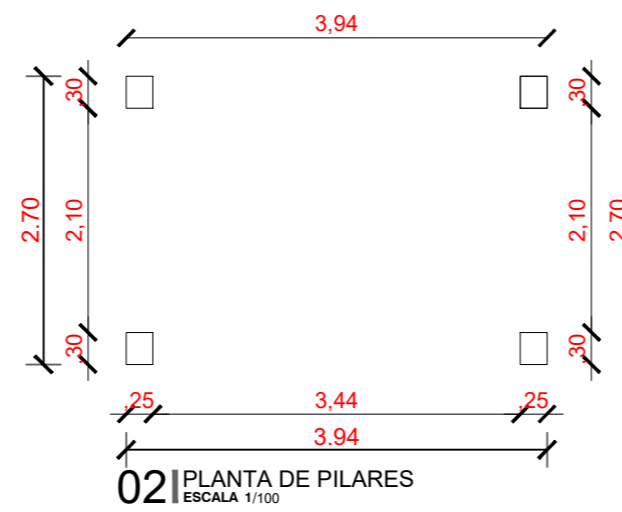
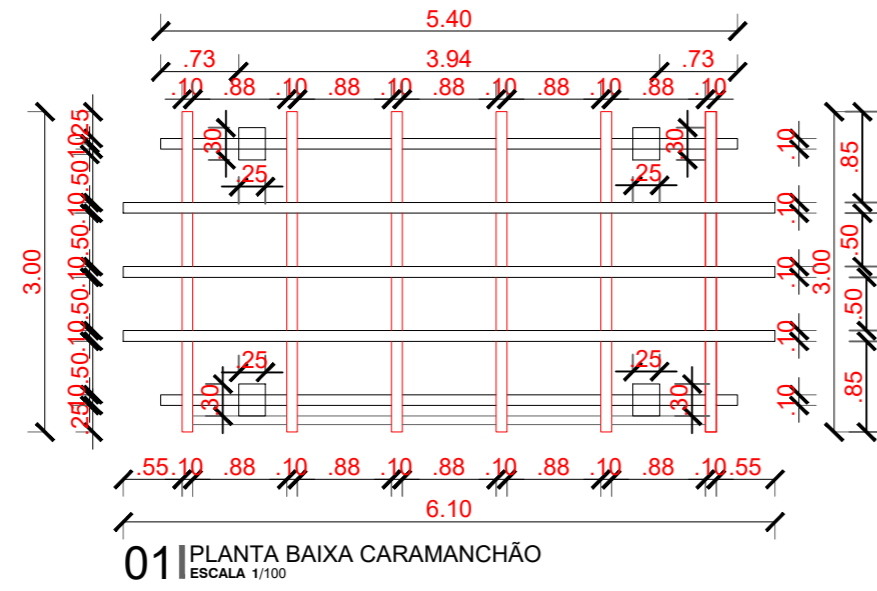


02 PARQUINHO
ESCALA 1/50



MUNICÍPIO DE MARCO PREFEITURA MUNICIPAL DE MARCO-CE			
OBRA: CONSTRUÇÃO DE PRAÇAS EM DIVERSAS LOCALIDADES NA REGIÃO DE MARCO			
ASSUNTO: MODELO PADRÃO DE PRAÇA		PRANCHA: 04/06	
ENDEREÇO: DIVERSAS LOCALIDADES			
COUTEUDO: DETALHES GERAIS	PROJETO: EXECUTIVO	ESCALA: INDICADA	DATA: DEZ/2024
ARQUIVO:			

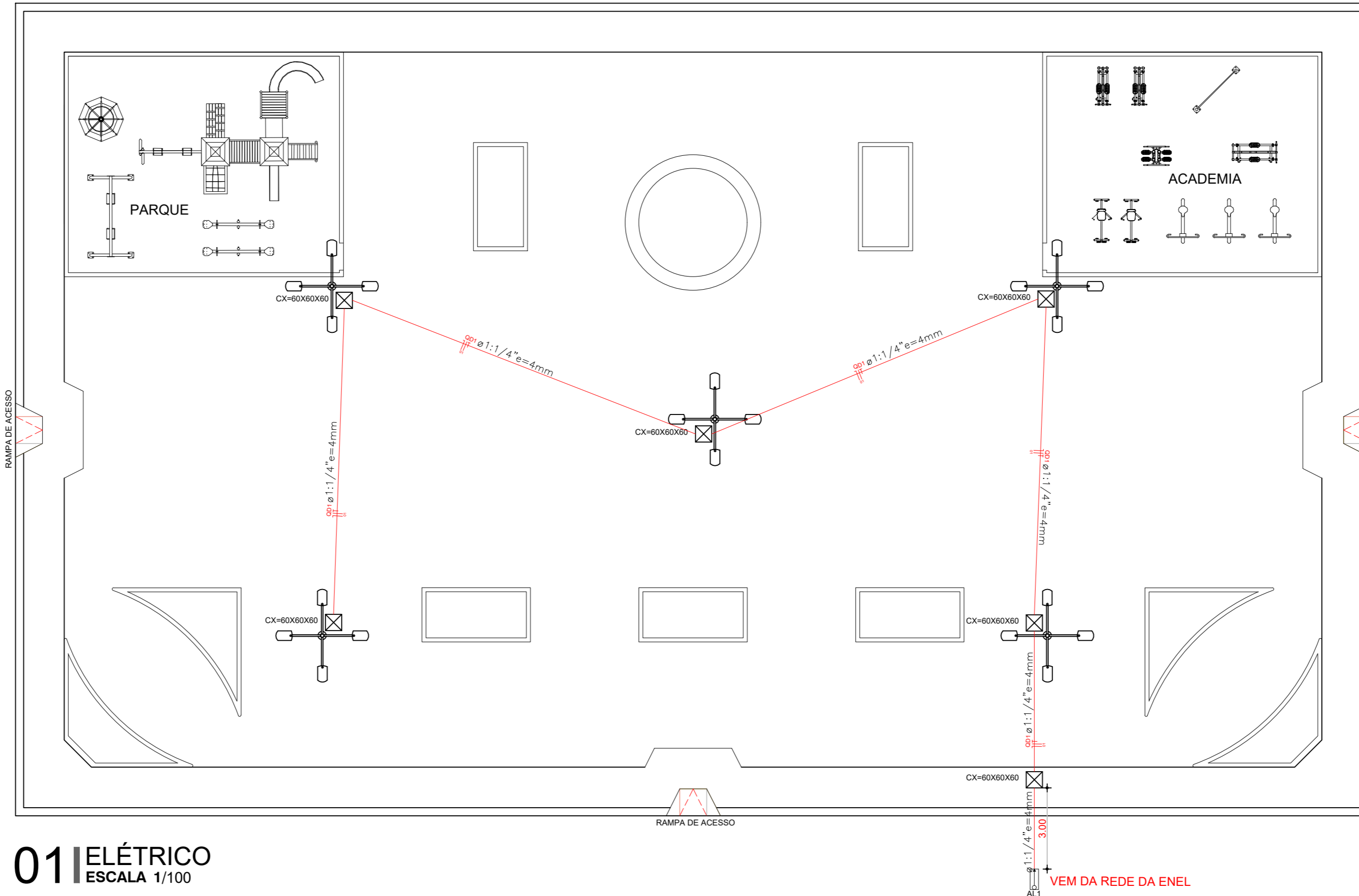
PAULO JOSE MOURA
SOUZA:95298541372
Assinado de forma digital por PAULO JOSE MOURA SOUSA:95298541372



PAULO JOSE MOURA
SOUZA:9529854
1372

Assinado de forma digital por PAULO JOSE MOURA SOUSA:95298541372

PREFEITURA MUNICIPAL DE MARCO-CE			
OBRA: CONSTRUÇÃO DE PRAÇAS EM DIVERSAS LOCALIDADES NA REGIÃO DE MARCO			
ASSUNTO: MODELO PADRÃO DE PRAÇA	PROJETO: EXECUTIVO		PRANCHA: 05/06
ENDEREÇO: DIVERSAS LOCALIDADES			
COUTEUDO: DETALHES GERAIS	ESCALA: INDICADA	DATA: DEZ/2024	
ARQUIVO:			



01 ELÉTRICO
ESCALA 1/100

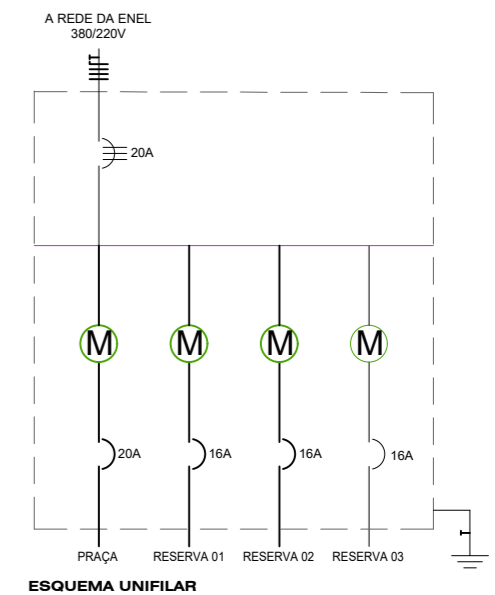
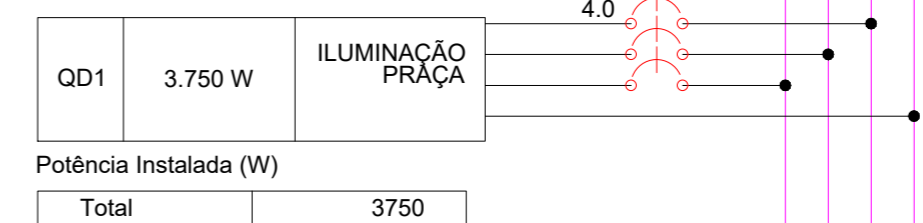
Quadro de Cargas (QM1) - PRAÇA

Circuito	Descrição	Esquema	Método de inst.	V (V)	Pot. total. (W)	Fases	In' (A)	Seção (mm2)	Disj (A)
QD1		3F+N+T	B1	380V/220 V	3750	R+S+T		4	20.0
TOTAL					3750	R+S+T			

Quadro de Cargas (QD1) - PRAÇA

Circuito	Descrição	Esquema	Método de inst.	V (V)	Iluminação (W)												Pot. total. (W)	In' (A)	Seção (mm2)	Disj (A)
					15	32	50	150	100	150	312	600	750	900	1400	2000				
1	ILUMINAÇÃO PRAÇA	F+N+T	B1	220 V				05										3750	4	20.00
TOTAL																		37450		

QM1 (QUADRO ALIMENTADOR)



- POSTE CIRCULAR DE CONCRETO 04 PETALAS
- CAIXA DE PASSAGEM COM FUNDO EM LASTRO DE BRITA (0.60x0.60x0.60cm)
- QUADRO GERAL DE MEDIÇÃO PADRÃO POPULAR ENEL
- QUADRO DE DISTRIBUIÇÃO DE ENERGIA
- ELETRODUTO DE PVC RÍGIDO ROSC. 1:1/4"
- INDICAÇÃO DE CIRCUITO (NEUTRO, FASE E TERRA)
- ALIMENTADOR DA REDE DE DISTRIBUIÇÃO

PAULO JOSE MOURA
SOUZA:9529854
1372

Assinado de forma digital por PAULO JOSE MOURA SOUSA:95298541372

MUNICÍPIO DE MARCO PREFEITURA MUNICIPAL DE MARCO-CE

OBRA: CONSTRUÇÃO DE PRAÇAS EM DIVERSAS LOCALIDADES NA REGIÃO DE MARCO

ASSUNTO: MODELO PADRÃO DE PRAÇA PRANCHA: 06/06

ENDEREÇO: DIVERSAS LOCALIDADES

COUTEUDO: ELÉTRICO PROJETO: EXECUTIVO ESCALA: INDICADA DATA: DEZ/2024

ARQUIVO: